

D12 Verstärker

Hardwarehandbuch (4.6 DE)

Symbole an den Geräten



Hinweise in der Bedienungsanleitung beachten.



WARNUNG!
Gefährliche Spannung!

Allgemeine Informationen

D12 Verstärker
Hardwarehandbuch

Version 4.6 DE, 01/2010, D2012.D.04

Copyright © 2010 d&b audiotechnik GmbH; alle Rechte vorbehalten.

Bewahren Sie dieses Handbuch am Produkt bzw. an einem sicheren Ort auf, um es bei zukünftigen Fragen zur Hand zu haben.

Wird das Gerät wieder verkauft, geben Sie dieses Handbuch an den neuen Besitzer weiter.

Arbeiten Sie als Verleiher mit d&b Produkten, fügen Sie den Geräten und Systemen die entsprechenden Handbücher bei. Sollten Sie zu diesem Zweck zusätzliche Handbücher benötigen, ordern Sie diese bitte bei d&b.

d&b audiotechnik GmbH
Eugen-Adolff-Strasse 134, D-71522 Backnang
Telefon: +49-7191-9669-0, Fax: +49-7191-95 00 00
E-mail: docadmin@dbaudio.com, Internet: www.dbaudio.com

Inhalt

1. Sicherheitshinweise.....	5
1.1. Hinweise zum Gebrauch des D12.....	5
2. Einleitung.....	6
2.1. Lieferumfang.....	6
3. D12 Verstärker.....	7
3.1. D12 Grundkonzept.....	7
3.2. D12 Blockschaltbild.....	7
3.3. Digitale Signalverarbeitung.....	8
3.4. D12 Leistungsverstärker.....	9
3.5. SenseDrive.....	9
3.6. Netzteil.....	10
3.6.1. Einschaltstrombegrenzung.....	11
3.7. Lüfter.....	11
3.8. Fernsteuerung/Fernüberwachung.....	11
4. Bedien- und Anzeigeelemente.....	12
4.1. Bedienelemente.....	12
4.1.1. Netzschalter [1].....	12
4.1.2. MUTE Schalter (A/B) mit LED (grün) [2].....	12
4.1.3. LEVEL/PUSH MENU (Dreh-Encoder) [3].....	13
4.2. Anzeigeelemente.....	13
4.2.1. LCD Anzeige [4].....	13
ISP LED (A/B) - Input Signal Present (grün) [5].....	13
4.2.2. GR LED (A/B) - Gain Reduction (gelb) [6].....	14
4.2.3. OVL LED (A/B) - Overload (rot) [7].....	14
5. Anschlüsse.....	15
5.1. Netzurückplatte (Mains-Panel).....	15
5.1.1. Netzanschluss [8].....	15
5.1.2. Netzsicherungen [9 (a/b)].....	15
5.1.3. REMOTE [10].....	16
5.1.4. SERVICE [11].....	16
5.2. Anschlussplatte (I/O-Panel).....	17
5.2.1. INPUT ANALOG A/B [12] und LINK A/B [13].....	17
5.2.2. INPUT DIGITAL AES/EBU [14a] und LINK [14b].....	17
5.2.3. OUT A/B [15 (a/b/c)].....	17
5.2.4. D12 Betriebsmodi (I/O-Modes).....	17
5.2.4.1. Dual Channel Mode.....	18
5.2.4.2. Mix TOP/SUB Mode.....	18
5.2.4.3. 2-Way Active Mode - Single input.....	18
5.2.5. Pinbelegungen.....	19
5.2.5.1. Lautsprecherpinbelegungen/Vergleichstabelle...	19
6. Installation und Betrieb.....	20
6.1. Installation.....	20
6.2. Betrieb.....	20
6.2.1. Leistungsaufnahme und Verlustleistung.....	20
6.2.2. Betriebsbedingungen.....	21
6.2.3. Netzversorgung.....	22
7. Technische Daten.....	23
7.1. Technische Zeichnungen.....	25

8. Herstellererklärungen.....	26
8.1. EG-Konformität (CE-Zeichen).....	26
8.2. WEEE-Erklärung (Entsorgung).....	26

1. Sicherheitshinweise



WARNUNG!

1.1. Hinweise zum Gebrauch des D12

Die folgenden Hinweise dienen der Vermeidung von Bränden und der Vermeidung eines möglichen Stromschlages:

Der D12 ist ein Gerät der Schutzklasse 1 (Schutzerdung). Stellen Sie sicher, dass beim Betrieb der Schutzleiter des Gerätes angeschlossen ist; ein fehlender Schutzleiter kann zu gefährlichen Berührungsspannungen an Gehäuse und Bedienelementen führen.

Verbinden Sie niemals einen Kontakt eines Verstärkerausgangs mit einem anderen Ausgang, Eingang oder Schutzterde. Andernfalls besteht die Gefahr eines elektrischen Schlages oder eines Gerätedefektes.

Verlegen Sie alle Kabel zum und vom Gerät so, dass sie nicht durch Gegenstände gequetscht oder anderweitig beschädigt werden können.

Halten Sie das Gerät von Staub, Feuchtigkeit, Wasser und anderen Flüssigkeiten fern. Stellen Sie keine mit Flüssigkeit gefüllten Gegenstände (z.B. Getränke) auf das Gerät.

Stellen Sie sicher, dass der Netzstecker immer frei zugänglich ist, um das Gerät bei Fehlfunktion oder Gefahr vom Netz zu trennen.

Ziehen Sie den Netzstecker, bevor Sie eine Sicherung ersetzen. Verwenden Sie nur den in den technischen Daten angegebenen Typ.

Betreiben Sie das Gerät nie in geöffnetem Zustand und ziehen Sie den Netzstecker, bevor Sie Servicearbeiten daran verrichten.

Auch nach dem Ziehen des Netzsteckers sind einzelne Bauteile noch elektrisch geladen. Nach 15 min. sind diese Ladungen abgebaut.

Beschränken Sie sich unbedingt auf die in diesem Handbuch angegebenen Arbeiten; alle anderen Arbeiten dürfen ausschließlich von qualifiziertem Service-Personal vorgenommen werden, insbesondere in folgenden Fällen:

- Netzleitung oder -stecker wurden beschädigt.
- Gegenstände oder Flüssigkeiten sind in das Gerät eingedrungen.
- Das Gerät arbeitet nicht wie gewöhnlich.
- Das Gerät wurde fallen gelassen oder das Gehäuse beschädigt.

VORSICHT!

Das Gerät erfüllt hinsichtlich der elektromagnetischen Verträglichkeit die Forderungen der EG-Richtlinie EWG 89/336.

Für die Einhaltung der EMV-Forderungen ist es notwendig, geschirmte Kabel mit korrekt angeschlossenen Steckverbindern an sämtlichen Signalanschlüssen zu verwenden.

Beim Betrieb in unmittelbarer Nähe von Hochfrequenz-Sendegeräten (z.B. drahtlose Mikrofone, Funktelefone etc.) kann es zu akustischen und Funktionsstörungen kommen. Schäden am Gerät sind unwahrscheinlich, können jedoch nicht ausgeschlossen werden.

2. Einleitung

Das vorliegende Handbuch beschreibt Konzeption, Funktionsweise und Einsatzmöglichkeiten der D12 Verstärkerhardware.

Eine ausführliche Beschreibung der Struktur und Benutzerführung der D12 Betriebssoftware (Firmware) findet sich im D12 Softwarehandbuch, das ebenfalls mit dem D12 Verstärker ausgeliefert wird.

Für weiterführende Informationen stehen eine Reihe technischer Informationen (TI) zur Verfügung.

Diese Informationen stehen auf der d&b Internetseite unter www.dbaudio.com zum Download zur Verfügung oder können dort direkt online bestellt werden.

2.1. Lieferumfang

Bevor Sie das Gerät in Betrieb nehmen, überprüfen Sie zunächst die Lieferung auf:

- Vollständigkeit (siehe unten stehende Tabelle - Tab. 1)
- offensichtliche Beschädigungen durch den Transport an der Verpackung, dem D12 Verstärker oder der Netzanschlussleitung.

Bitte melden Sie jegliche Anzeichen einer Beschädigung oder Unvollständigkeit der Lieferung umgehend an Ihren Händler, von dem Sie das Gerät bezogen haben.

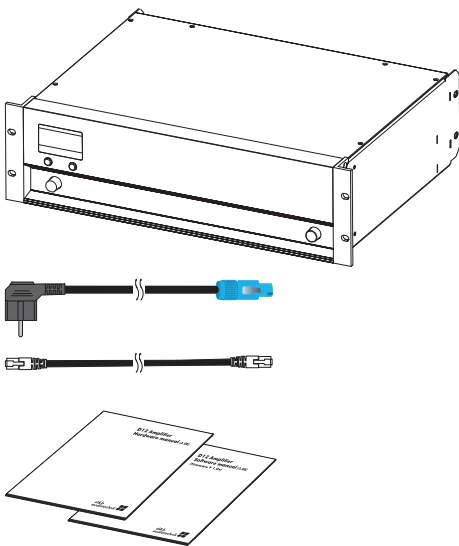


Fig. 1: D12 Verstärker, Lieferumfang

Menge	d&b Code	Beschreibung
1	Z2600	D12 Verstärker, entsprechend der gewählten Ausgangsanschlussoption (EP5, NL4 oder NL8)
1	Z2610	Netzanschlussleitung (länderspezifisch)
1	K6007.050	RJ45 Patchkabel 0.5 m CAT 6/AWG 24-STP (shielded twisted pair) Zur Verbindung (durchlinken) mehrerer Verstärker untereinander innerhalb eines Racks.
1	D2012.D	D12 Verstärker, Hardwarehandbuch
1	D2013.D	D12 Verstärker, Softwarehandbuch

Tab. 1: D12 Verstärker, Lieferumfang

3. D12 Verstärker



Fig. 2: D12 Verstärker

3.1. D12 Grundkonzept

Der d&b D12 Verstärker ist eine zweikanalige Verstärker-Controller-Einheit für den Betrieb aller aktuellen d&b Lautsprecher. Fester Bestandteil ist ein digitaler Controller (DSP). Im Linear-Modus kann der D12 zudem als lineare Stereoendstufe betrieben werden.

Das Gerätedesign umfasst die gesamte Signalverarbeitung, alle notwendigen Schutzfunktionen, Signalein- und -ausgänge, die Lautsprecherausgänge, Fernsteuer- und Überwachungsfunktionen samt Schnittstelle (REMOTE) sowie Bedien- und Anzeigeelemente.

Eine automatische Netzspannungsumschaltung erlaubt den Betrieb an unterschiedlichen Versorgungsnetzen. Das Schaltnetzteil sorgt zudem für ein geringes Gewicht bei hoher Leistung.

Die gesamte Elektronik findet Platz in einem 3 HE x 19" Einschub-Gehäuse aus rostfreiem Edelstahl mit einer Frontplatte aus einem gezogenen Aluminiumprofil.

3.2. D12 Blockschaltbild

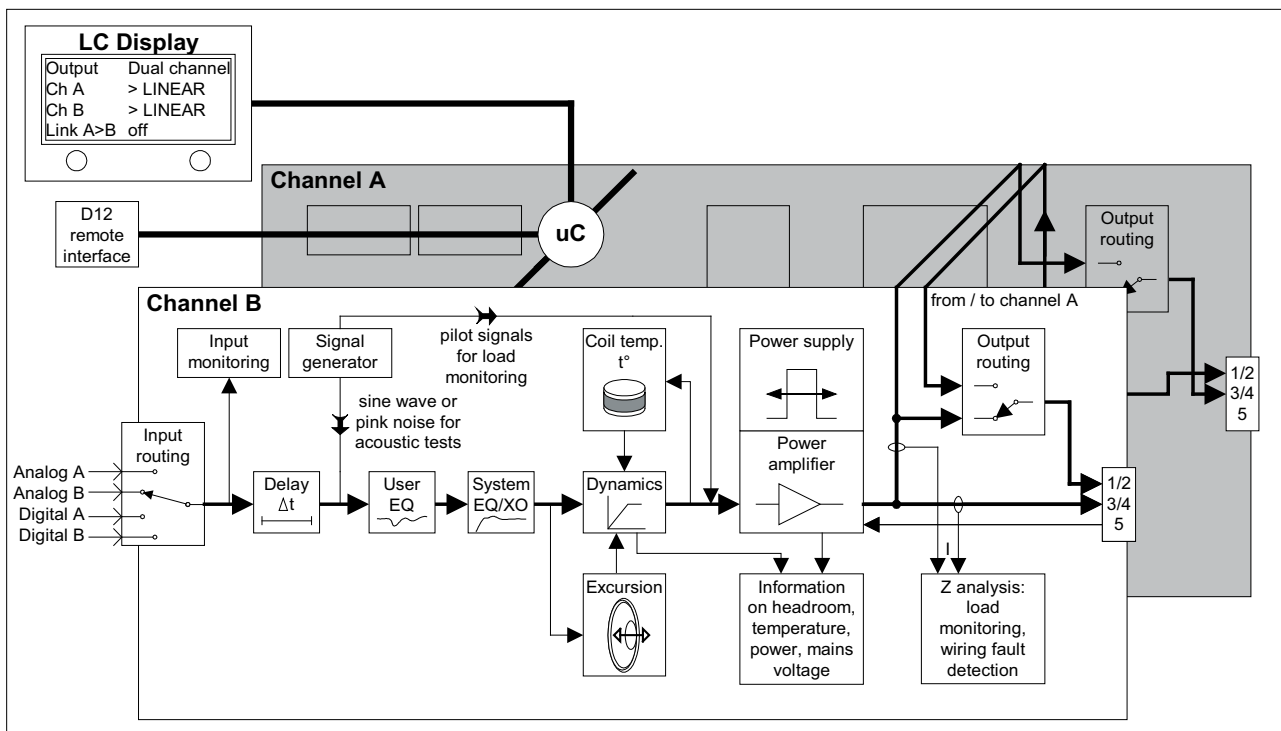


Fig. 3: D12 Verstärker, Blockschaltbild

3.3. Digitale Signalverarbeitung

Die gesamte Signalverarbeitung im D12 erfolgt über insgesamt drei Signalprozessoren (DSPs) und Sigma-Delta Signalwandlung. Die DSPs übernehmen die komplette lautsprecherspezifische Signalverarbeitung und Schutzfunktionen für das jeweils selektierte System.

Darüber hinaus stehen ein 4-Band Equalizer wahlweise mit PEQ-Filter (vollparametrischer EQ) oder Notch-Funktion und ein Digital-Delay für verzögerte Systeme (bis 340 msek. = 100 m) zur Verfügung, jeweils unabhängig für beide Kanäle. Ein Signalgenerator erzeugt wahlweise ein Sinus-Signal oder Rosa Rauschen (Pink Noise). Dem Gerät kann ein Name vergeben werden, und über eine Lock-Funktion kann wahlweise eine einfache Bediensperre oder aber ein Passwort-Schutz eingestellt werden.

WICHTIG!

Die Controller-Einstellungen beeinflussen den Frequenzgang und den Maximalpegel des Ausgangssignals entsprechend den Eigenschaften des zugehörigen Lautsprechers. Stellen Sie sicher, dass Controller-Konfiguration und Lautsprechertyp übereinstimmen. Der Betrieb eines abweichenden Lautsprechertyps führt zu starker Klangverfälschung und kann dessen Komponenten zerstören.

Durch die digitale Signalverarbeitung bedingt, verursacht der D12 eine Grundverzögerung des Signals von 0.3 msek. (entsprechend einer Weglänge von 10 cm bei Schall). Dies kann zu einer Beeinträchtigung des Abstrahlverhaltens eines Clusters führen, wenn dort, von zwei gleichartigen Lautsprechern, einer mit digitaler (D12/E-PAC), der andere jedoch mit analoger Elektronik (A1/P1200A mit Controller-Modul) betrieben wird. Ist die Entfernung der Lautsprecher untereinander deutlich größer als die Laufzeitdifferenz, ist dieser Effekt nicht relevant.

Beachten Sie weiter, dass der Einsatz digitaler Komponenten im Signalweg grundsätzlich zu einer Verzögerung des Signals führt. Zum Beispiel verursachen externe digitale Equalizer ein Delay von ca. 3 ms (typisch).

3.4. D12 Leistungsverstärker

Die nominelle Ausgangsleistung der beiden Leistungsverstärker beträgt 2 x 1200 W bei einer Last von 4 Ohm bzw. 2 x 750 W bei einer Last von 8 Ohm. Diese, mit Sinus-Signal gemessene Spitzenleistung, kann nur für einige Minuten abgegeben werden, bis das Gerät thermisch bedingt abschaltet.

WICHTIG!

Der D12 Verstärker ist für hohe Leistungen an typischen Nennlasten von 4 Ohm bis 16 Ohm ausgelegt. Beachten Sie deshalb die in den spezifischen Lautsprecherhandbüchern ausgewiesene, maximale Anzahl der Lautsprecher, die an einem Verstärkerkanal betrieben werden können.

Die Anzahl kann auf Grund der unterschiedlichen, von der Frequenz abhängigen Impedanzgänge der einzelnen Lautsprecher variieren.

Üblicherweise wird das System mit Musik- oder Sprachprogramm betrieben, also komplexen Signalen, deren mittlerer Leistungsbedarf deutlich unter der Spitzenleistung liegt. Auch in denkbar ungewöhnlichen Situationen, in denen das wiederzugebende Signal auf ein Peak-zu-RMS-Verhältnis (Crest-Faktor) von 2.4 komprimiert würde, wird der D12 beliebig lange arbeiten, soweit die Voraussetzungen für eine korrekte Kühlung des Verstärkers gegeben sind.

Hinweis:

Beachten Sie hierzu auch das Kapitel Leistungsaufnahme und Verlustleistung auf Seite 20, sowie das Kapitel Betriebsbedingungen auf Seite 21.

3.5. SenseDrive

Die Präzision der Wiedergabe eines Lautsprechers hängt zu einem Teil vom dynamischen Dämpfungsfaktor, d.h. dem Verhältnis zwischen Quell- und Lastimpedanz ab, da dieser sowohl den Pegel als auch das Ein- und Ausschwingverhalten des Lautsprechers beeinflusst.

Gerade im Tieftonbereich variiert die Impedanz des Lautsprechers stark mit der Frequenz, und eine Änderung der Quellimpedanz wirkt sich merklich auf den Frequenzgang des Systems aus. Die Quellimpedanz des Verstärkers ist konstant, die Impedanz von Kabel und Kontaktübergängen jedoch je nach Kabellänge und Typ unterschiedlich.

Für d&b Systeme, die für SenseDrive vorbereitet sind (nur in Verbindung mit EP5- und NL8-Anschlüssen), kompensiert die Schaltung die elektrischen Eigenschaften des Kabels im Tieftonweg. Über eine "Sense"-Leitung wird das am Lautsprecher anliegende Signal zum Verstärker rückgeführt, mit dem Sollwert verglichen und um den Fehlbetrag korrigiert. Damit steht am Lautsprecher, unabhängig von Kabel- und Kontakteinflüssen, das exakte Ausgangssignal zur Verfügung.

Hinweis:

Eine ausführliche Beschreibung über die Funktionsweise der d&b SenseDrive-Schaltung findet sich in der technischen Information TI 340 (Bestellnummer: D5340.D.).

Der Betrieb von C-Serie Subwoofern ohne SenseDrive (z.B. NL4 Anschluss) hat keinen Einfluss auf die bisherige Systemperformance.

3.6. Netzteil

Der D12 verfügt über ein Schaltnetzteil mit automatischer Umschaltung (Autoranging) für die Netzspannungen 115/230 V für jeweils 50 – 60 Hz (optional für Netzspannungen 100/200 V) und einer Netzspannungsüberwachung.

Die Netzspannungsüberwachung ist permanent aktiv, sobald das Gerät am Netz angeschlossen ist. Sie schaltet den Leistungsteil des D12 schnell und kontrolliert ab, sobald der zulässige Spannungsbereich verlassen wird. Die Spannungsüberwachung und die Gerätesteuerung inklusive Display arbeiten hingegen weiter. Der Fehler und die momentane Netzspannung werden am Display im Klartext angezeigt und die Displaybeleuchtung wird in diesem Fall auf "Timeout 10 sek." geschaltet (Standby-Modus).

Die Überwachungsschaltung weist eine Spannungsfestigkeit von 400 V auf und ist selbsttätig rücksetzend. Im Falle eines unsymmetrischen Drehstromnetzes mit fehlendem Null-Leiter nimmt der Verstärker daher keinen Schaden. Die zugehörigen Spannungsbereiche bzw. die garantierten (nominellen) Arbeitsbereiche sind in folgender Tabelle aufgelistet.

Spannungsbereich	Status
0 – 98 V	Unterspannung
98 – 134 V	110/115/120 V Betrieb
134 – 195 V	Unterspannung
195 – 265 V	220/230/240 V Betrieb
265 – 400 V	Überspannung

Tab. 2: Spannungsbereiche 115/230 V

Die Spannungsüberwachung ist zum einen mit einer Zeitverzögerung versehen, zum anderen liegen die Schaltschwellen zwischen Aus- bzw. Einschalten an den Grenzen der beiden Spannungsbereiche etwa 4 % auseinander (Hysterese). Dadurch wird ein stabiler Betrieb auch bei schwankender Netzspannung gewährleistet.

Spannungsbereich	Status
0 – 85 V	Unterspannung
85 – 117 V	100 V Betrieb
117 – 170 V	Unterspannung
170 – 234 V	200 V Betrieb
234 – 400 V	Überspannung

Tab. 3: Spannungsbereiche 100/200 V

3.6.1. Einschaltstrombegrenzung

Die Einschaltstrombegrenzung sorgt für ein langsames "Anfahren" des Verstärkers und ermöglicht das gleichzeitige Einschalten mehrerer Verstärker, ohne das Versorgungsnetz kurzzeitig zu überlasten. Die maximale Stromaufnahme während der Einschaltphase beträgt 5 A bei 230 V bzw. 10 A bei 115 V und 100 V.

3.7. Lüfter

Zur Kühlung der internen Baugruppen dient ein pegel- und temperaturgesteuerter Lüfter. Die pegelabhängige Steuerung des Lüfters sorgt dafür, dass in lauten Passagen stärker gekühlt wird, um in leisen Passagen, wenn Fremdgeräusche stören würden, die Lüfterdrehzahl weiter reduzieren zu können. Ist das Gerät so stark erhitzt, dass eine "Temp.-Vorwarnung" ausgegeben wird, wird die Pegelabhängigkeit des Lüfters zurückgenommen, um die volle Kühlleistung zu erreichen.

Nähere Informationen hierzu finden sich in Kap. 6.1. Installation auf Seite 20.

3.8. Fernsteuerung/Fernüberwachung

Der D12 Verstärker kann über die REMOTE-Schnittstelle (2 x RJ45) in allen Funktionen per CAN-Bus oder d&b Remote Interface Bridge (RIB) ferngesteuert und fernüberwacht werden.

Hinweis: Eine ausführliche Beschreibung der Fernbedienung per CAN-Bus findet sich in der technischen Information TI 312 (Bestellnummer: D5312.D.).

4. Bedien- und Anzeigeelemente

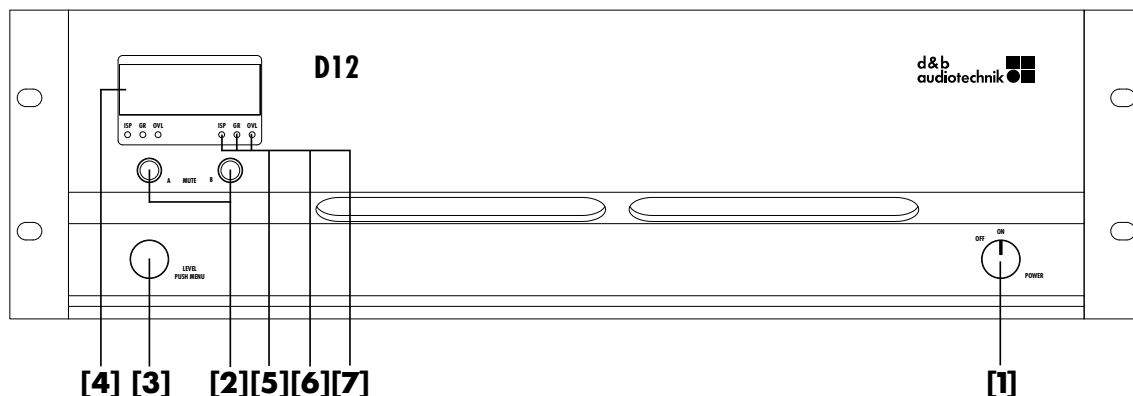


Fig. 4: D12 Bedien- und Anzeigeelemente

4.1. Bedienelemente

4.1.1. Netzschalter [1]

Der Netzschalter, als Drehschalter ausgeführt, befindet an der rechten Seite der Frontplatte.

- **OFF:** Das Gerät ist mit Ausnahme der Netzüberwachung vom Netz getrennt. Die Leistungsaufnahme ist sehr gering (typ. 2 W).
- **ON:** Das Gerät ist eingeschaltet. Per Fernsteuerung oder MUTE A/B Schalter lässt sich das Gerät in den Standby-Modus schalten. Das Display bleibt in diesem Fall aktiv, um die Bereitschaft zu signalisieren.

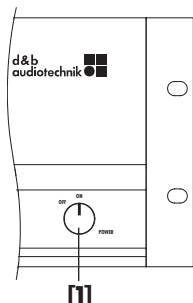


Fig. 5: D12 Netzschalter

Hinweis: Der Netzschalter weist eine "voreilende" Abschaltcharakteristik auf ("Break-before-make contacts"). Der D12 wird daher sofort beim Verlassen der "ON"-Position abgeschaltet, nicht erst beim Erreichen der "OFF"-Position.

4.1.2. MUTE Schalter (A/B) mit LED (grün) [2]

Ist der Netzschalter [1] eingeschaltet, kann mit den Tastschaltern MUTE A/B der entsprechende Kanal des D12 stumm geschaltet oder der D12 in den Standby-Modus geschaltet werden. Die Schalter enthalten eine grüne LED, über welche die drei verschiedenen Zustände EIN, MUTE und STANDBY angezeigt werden.

- **LED an: EIN.** Der entsprechende Kanal des D12 ist eingeschaltet und betriebsbereit. Durch kurzes Drücken des MUTE A oder B Schalters, wird der entsprechende Kanal des D12 stumm geschaltet. Durch längeres Drücken (ca. 1 sek.) des MUTE A oder B Schalters wird der D12 in den Standby-Modus geschaltet.
- **LED blinkt** regelmäßig (1:1-Takt): **MUTE.** Der entsprechende Kanal des D12 ist stumm geschaltet, d.h. die Endstufe ist eingeschaltet, erhält aber vom Controller kein Signal. Ein angeschlossener Lautsprecher bleibt daher weiter bedämpft. Durch kurzes Drücken des MUTE-Schalters lässt sich der entsprechende Kanal des D12 wieder einschalten.

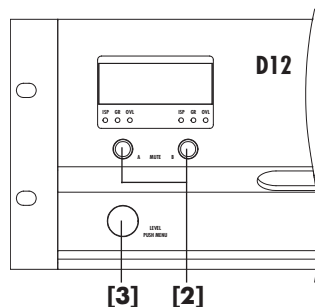


Fig. 6: D12 Bedienelemente

Hinweis: Wird die Netzversorgung des D12 unterbrochen, so bleibt die Einstellung der MUTE-Schalter gespeichert. Nach dem Wiedereinschalten wird der zuletzt vorhandene Zustand wiederhergestellt.

- **LED blitzt** regelmäßig kurz auf (1:8-Takt): **STANDBY**. Im Standby-Modus sind Lautsprecherausgänge elektronisch vom Verstärker getrennt und der D12 läuft mit minimaler Stromaufnahme. Es werden nur noch die notwendigsten Funktionsgruppen versorgt. Display und Netzwerk bleiben weiterhin in Funktion, die Display-Beleuchtung wird abgeschaltet. Durch erneutes Drücken des MUTE A oder B Schalters wird der D12 wieder eingeschaltet. Der D12 kann im Standby-Modus auch per Fernbedienung wieder in Betrieb genommen werden.

Hinweis: Wird der D12 auf Standby geschaltet (oder die Netzversorgung unterbrochen) sind die Membranen der angeschlossenen Lautsprecher nicht mehr bedämpft und können durch andere Lautsprecher zu Schwingungen angeregt werden. Dies kann zu hörbaren Resonanzen führen oder auch Schallenergie vernichten. Da dieser Effekt vorwiegend für niedrige Frequenzen relevant ist, kann er zur "Bassfalle" für direkt benachbarte Schallquellen werden. Sollen einzelne Subwoofer nicht betrieben werden, ist daher die MUTE-Funktion der Standby-Funktion vorzuziehen. Bei Topteilen kann jedoch die Standby-Funktion von Vorteil sein, da hier jegliches Eigenrauschen des Systems eliminiert wird.

4.1.3. LEVEL/PUSH MENU (Dreh-Encoder) [3]

Über den digitalen Dreh-Encoder mit Tastfunktion an der Vorderseite des D12 werden alle Bedienoperationen durchgeführt. Durch Drehen des Encoders werden Menüpositionen angewählt oder Werte verändert. Durch Drücken werden angewählte Menüebenen aufgerufen bzw. verlassen oder Werte/Einstellungen übernommen. Im Hauptmenü lässt sich über den Encoder direkt die Eingangsempfindlichkeit einstellen. Für alle anderen Fälle dient der Dreh-Encoder zur Bedienung der Menüs.

- **Kurzes Drücken:** Wechselt zwischen den Pegelstellern für Kanal A bzw. B
- **Langes Drücken** (ca. 1 sek.): Wechselt in das "Settings-Menü".

Hinweis: Eine ausführliche Beschreibung der Menüebenen und deren Bedienung findet sich im D12 Softwarehandbuch, das ebenfalls mit dem D12 Verstärker ausgeliefert wird.

4.2. Anzeigeelemente

4.2.1. LCD Anzeige [4]

Das vierzeilige Grafikdisplay mit Hintergrundbeleuchtung dient der gesamten Benutzerführung sowie der Anzeige aller Geräteeinstellungen und Statusinformationen.

Die Hintergrundbeleuchtung kann permanent "An" oder "Aus" oder auf "Timeout 10 sek." geschaltet werden. Bei letzterer Einstellung schaltet die Beleuchtung ein, sobald das Gerät bedient wird und 10 sek. nach der letzten Bedienung wieder aus.

Eine ausführliche Beschreibung der Menü-Ebenen und deren Bedienung findet sich im D12 Softwarehandbuch, das ebenfalls mit dem D12 Verstärker ausgeliefert wird.

ISP LED (A/B) - Input Signal Present (grün) [5]

- **Input - analog**
Leuchtet, wenn am Eingang des D12 ein Signal von mehr als -30 dBu anliegt. Diese Anzeige wird durch Stummschaltung (Mute) und Pegelstellung des D12 nicht beeinflusst. Sie ist im Standby-Betrieb nicht aktiv.

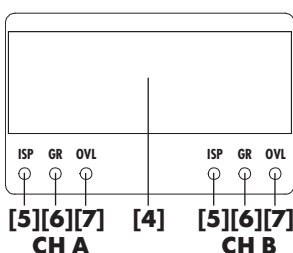


Fig. 7: D12 Anzeigeelemente

WICHTIG!

- **Input - digital**

Leuchtet, wenn der Digitaleingang auf 48 oder 96 kHz eingerastet hat und ein Signal von mehr als -57 dBFS (FS = Full Scale) anliegt. Diese Anzeige wird durch Stummschaltung (Mute) und Pegelstellung des D12 nicht beeinflusst. Sie ist im Standby-Betrieb nicht aktiv.

Hinweise bez. AES/EBU Eingang ⇒ Abtastraten

Der AES/EBU Eingang unterstützt die beiden Abtastraten 48 und 96 kHz.

Andere, übliche Abtastraten (z.B. 32, 44.1 oder 88.2 kHz) werden zwar erkannt aber nicht unterstützt.

Abweichende, nicht standardisierte Abtastraten werden ignoriert.

4.2.2. GR LED (A/B) - Gain Reduction (gelb) [6]

- Leuchtet in Abhängigkeit vom Eingangssignal, wenn die Aussteuerungsgrenze erreicht wird.

Die Limiterschaltungen nehmen eine Pegelreduzierung von mehr als 3 dB vor.

Dieser Zustand ist völlig unkritisch, signalisiert jedoch, dass das System seine Leistungsgrenze erreicht hat.

4.2.3. OVL LED (A/B) - Overload (rot) [7]

- Leuchtet in Abhängigkeit vom Eingangssignal ⇒ Overload: Entweder hervorgerufen durch ein zu hohes Eingangssignal, einer Pegelreduktion von >12 dB oder einen zu hohen Ausgangsstrom. Sollte unklar sein, welcher der beiden Fälle eingetreten ist, drehen Sie den Pegelsteller am D12 zurück. Erlischt die OVL-LED, war ein zu hoher Ausgangsstrom die Ursache (zu niedrige Lastimpedanz durch zu viele Lautsprecher am D12 Ausgang oder durch einen Kabel- oder Steckerdefekt). Verändert sich die Situation nicht, so ist der Pegel am D12 Eingang zu hoch (größer +25 dBu).

Eine Übersteuerung (Overload) kann auch dadurch hervorgerufen werden indem die beiden Eingänge A und B aufsummiert werden oder aber eine hohe Verstärkung in den einzelnen EQ-Bändern eingestellt wurde, obwohl das Eingangssignal selber deutlich geringer als +25 dBu ist.

- Blinkt regelmäßig ⇒ Error: Die Art des Fehlers wird in Klartext im Display abwechselnd mit dem Gerätenamen angezeigt.

5. Anschlüsse

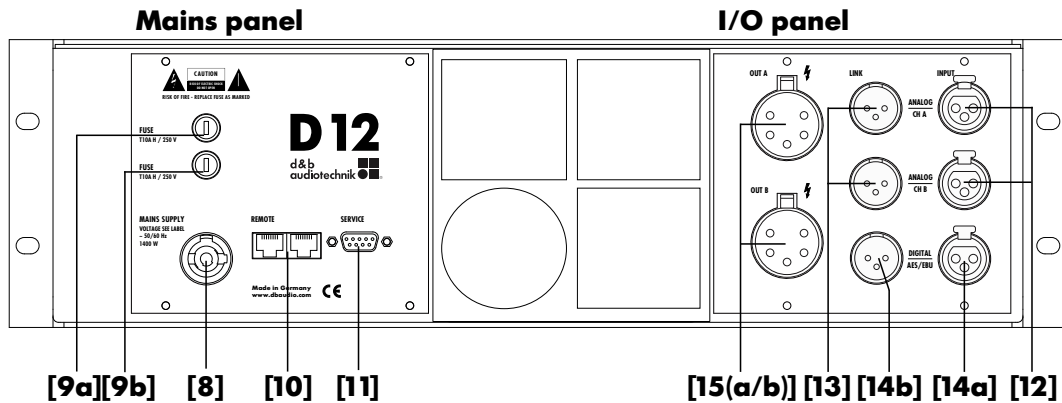


Fig. 8: D12 Anschlüsse

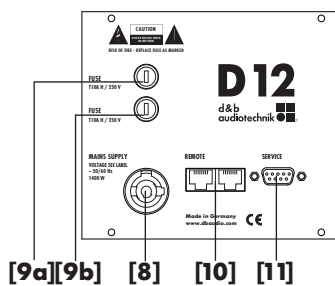


Fig. 9: D12 Netzurückplatte (Mains panel)



WARNUNG!

WICHTIG!



WARNUNG!

5.1. Netzurückplatte (Mains-Panel)

Für den Anschluss des D12 an das Versorgungsnetz dient ein 3-poliger PowerCon-Anschluss [8]. Ein passendes Netzkabel wird mitgeliefert.

Die Schnittstelle zur Fernsteuerung bzw. Fernüberwachung wird über zwei RJ45-Anschlüsse [10] zur Verfügung gestellt.

Die SERVICE-Schnittstelle [11] (D-SUB-9 female) erlaubt das Laden von Firmware-Updates direkt von einem PC aus.

5.1.1. Netzanschluss [8]

Der D12 darf nur an Netzen mit Erdung angeschlossen werden (Schutzklasse I, Schutzerdung).

Bevor Sie das Gerät anschließen, stellen Sie sicher, dass die Spannungs- und Frequenzvorgaben auf der Geräterückseite erfüllt sind.

5.1.2. Netzsicherungen [9 (a/b)]

Im Falle eines Defektes trennen Sie den D12 zuerst vom Netz, bevor Sie eine Sicherung austauschen.

Verwenden Sie ausschließlich eine Sicherung gleichen Typs und gleichen Nennstroms.

Beide Sicherungen sind 5 x 20-mm-Keramikrohr Typen mit hohem Abschaltvermögen. Die Stromwerte sind auf der Netzurückplatte neben dem jeweiligen Sicherungshalter angegeben.

Die beiden Netzsicherungen befinden sich über dem PowerCon-Anschluss und haben eine reine Schutzfunktion im Falle eines Gerätedefektes. Sie dienen nicht einer Überlastabschaltung und müssen deshalb in aller Regel nicht ersetzt werden.

Im 200/230-V-Betrieb arbeitet nur die obere Sicherung [9a]. Im 100/115-V-Betrieb arbeiten beide Sicherungen. [9a und b].

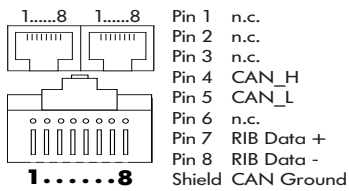


Fig. 10: Pinbelegung RJ45-Remoteanschluss

5.1.3. REMOTE [10]

Der D12 verfügt über eine serielle Zweidrahtschnittstelle für die Fernbedienung bzw. Fernüberwachung. Die beiden RJ45-Buchsen führen sowohl die CAN-Bus- als auch die RIB-Signale und sind parallel geschaltet und daher alternativ verwendbar. Im Falle eines Fernsteuernetzes in Bus- oder Ring-Topologie wird eine Buchse für das ankommende, die andere für das abgehende Kabel verwendet. Die RIB-Anschlusskontakte sind optisch isoliert und potenzialfrei. Die CAN-Bus-Kontakte arbeiten in Bezug auf die Gerätemasse (Schutzerde).

Pin	Signal	Bemerkung
1	-	
2	-	
3	-	
4	CAN_H	"CAN high bus" Leitung (aktiv high)
5	CAN_L	"CAN low bus" Leitung (aktiv low)
6	-	
7	RIB Data +	
8	RIB Data -	
Gehäuse	GND	CAN Masse

Tab. 4: RJ45 Pinbelegung an d&b Geräten

WICHTIG!

In Zusammenhang mit einem CAN-Bus-Netzwerk müssen für die Verkabelung sowohl geschirmte Leitungen als auch geschirmte RJ45-Steckverbinder verwendet werden, an denen die Leitungsschirmung beidseitig aufgelegt sein muss, da die CAN-Masse über die Schirmung geführt wird.

Hinweis:

Eine ausführliche Beschreibung der Fernbedienung per CAN-Bus findet sich in der technischen Information TI 312 (Bestellnummer: D5312.D).

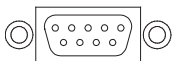


Fig. 11: SERVICE-Anschluss (D-SUB-9)

WICHTIG!

5.1.4. SERVICE [11]

Die SERVICE-Schnittstelle (D-SUB-9 Female / RS232) dient dem Laden von Firmware-Updates direkt von einem PC aus.

Für die Verbindung vom PC zum SERVICE-Anschluss muss ein Standard RS232 Verbindungskabel (D-SUB-9 Female/Male, 1:1) verwendet werden (serielles Verlängerungskabel).

Pin	Signal	Bemerkung
2	RxD	
3	TxD	
5	GND	Signalmasse

Tab. 5: D-SUB-9 Pinbelegung an d&b Geräten

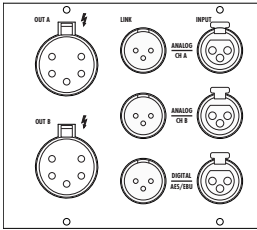


Fig. 12: D12 Anschlussplatte (I/O panel)

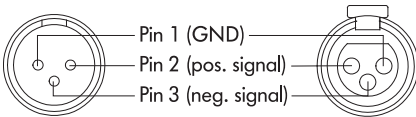


Fig. 13: Pinbelegung D12 ANALOG INPUT/LINK

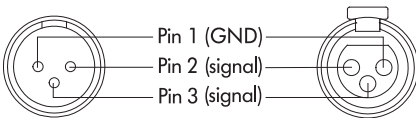


Fig. 14: Pinbelegung D12 DIGITAL INPUT/LINK

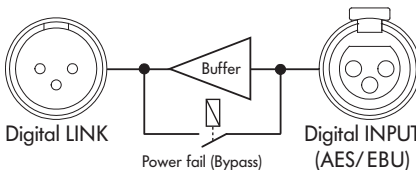


Fig. 15: D12 Digital INPUT Bypass

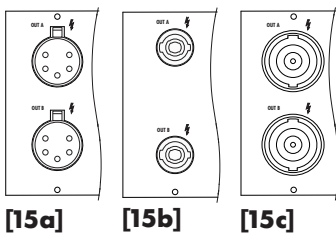


Fig. 16: D12 EP5 [15a], NL4 [15b] oder NL8 [15c] Ausgänge

5.2. Anschlussplatte (I/O-Panel)

Alle NF-Ein- und Ausgänge (Analog), ein digitaler AES/EBU Ein- und Ausgang sowie die Lautsprecheranschlüsse befinden sich gemeinsam auf dem rückwärtigen I/O-Panel. Als Lautsprecheranschlüsse stehen optional EP5- oder NL4-Anschlüsse zur Verfügung, abhängig von der Anschlussoption des jeweiligen Lautsprechers.

5.2.1. INPUT ANALOG A/B [12] und LINK A/B [13]

Für jeden Kanal steht ein dreipoliger, symmetrischer XLR-Eingang [12] zur Verfügung. Die INPUT LINK-Ausgangsbuchsen [13] sind parallel mit den Eingangsbuchsen verbunden, um weitere Geräte zu versorgen.

5.2.2. INPUT DIGITAL AES/EBU [14a] und LINK [14b]

Neben den Analogeingängen steht ein digitaler AES/EBU Eingang [14a] (AES 3) und ein LINK-Ausgang [14b] zur Verfügung.

Der symmetrische Eingang ist über einen Transformator galvanisch isoliert.

Der AES/EBU Ausgang (Digital LINK) erweitert die Funktionalität des D12. Eine aktive Elektronik führt am digitalen Eingangssignal eine Signalaufbereitung (Pegel/Flanken) durch und stellt dieses am Digital LINK zur Verfügung. Dies ermöglicht eine deutlich einfachere Verkabelung (Durchschleifen), da die sonst notwendigen AES/EBU Verteilverstärker entfallen.

Für den Havariefall (z.B. bei Stromausfall) schaltet ein Bypass Relais den AES/EBU-Leitungsweg direkt auf die LINK-Buchse durch.

5.2.3. OUT A/B [15 (a/b/c)]

Der D12 wird wahlweise mit EP5, NL4 oder NL8-Anschlüssen geliefert.

Die Belegung der Buchsen ist dem Lautsprechertyp angepasst und wird automatisch, entsprechend des gewählten Lautsprechers umgeschaltet (Output Routing).

5.2.4. D12 Betriebsmodi (I/O-Modes)

Es werden die folgenden Betriebsmodi (Output modes) unterschieden:

1. Dual Channel Mode

2. Mix TOP/SUB Mode

3. 2-Way Active Mode

Hinweise: Welche Systeme in den betreffenden Betriebsmodi betrieben werden können, entnehmen Sie bitte dem jeweiligen Lautsprecherhandbuch.

Achten Sie unbedingt darauf, dass der D12 immer für den angeschlossenen Lautsprechertyp konfiguriert ist.

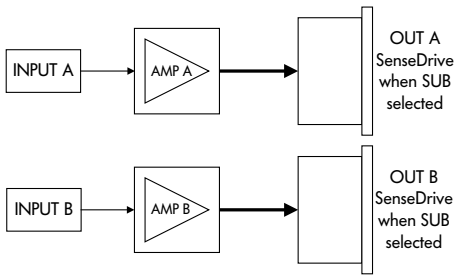


Fig. 17: D12 Output Routing Dual Channel Mode bei Standard Input Routing

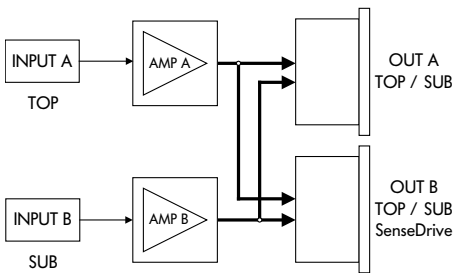


Fig. 18: D12 Output Routing Mix TOP/SUB Mode bei Standard Input Routing

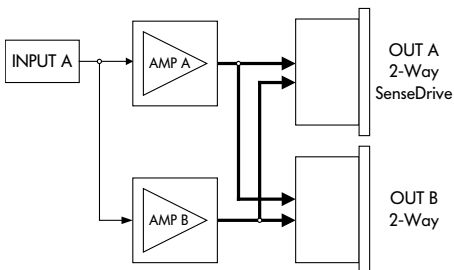


Fig. 19: D12 Output routing 2-Way Active Mode bei Standard Input Routing

5.2.4.1. Dual Channel Mode

Im "Dual Channel Mode" fungiert der D12 als 2-kanaliger Verstärker - Stereoendstufe - (AMP Ch A an OUT A bzw. AMP Ch B an OUT B) und steuert für jeden Ausgang die entsprechenden Pins für TOP oder SUB-Konfigurationen an (siehe hierzu Abschnitt 5.2.5.1. Lautsprecherpinbelegungen/Vergleichstabelle auf Seite 19).

Der "Dual Channel Mode" dient dem Betrieb von d&b Fullrange-Systemen (Passiv-Systeme) und aktiv getrennten d&b Subwoofer-Systemen. Beide Kanäle können daher für TOP- oder SUB-Lautsprecher konfiguriert werden.

Im "Dual Channel Mode" steht die SenseDrive-Funktion für die entsprechend vorbereiteten Systeme an beiden Ausgängen (OUT A und B) zur Verfügung (nur in Verbindung mit EP5 oder NL8 Anschlüssen).

Im "Dual Channel Mode" werden immer alle vier Pins (TOP und SUB) angesteuert, unabhängig ob TOP oder SUB konfiguriert ist. Dies kann zur Beschädigung eines TOP-Lautsprechers führen, wenn dieser versehentlich an einen als SUB konfigurierten Kanal angeschlossen wird.

Der D12 überwacht für diesen Fall den Strom an den entsprechenden Anschlusspins und detektiert somit, ob ein falscher Lautsprecher angeschlossen ist.

Es erfolgt die Fehlermeldung "**Top/Sub-Mismatch**" auf dem Display und der entsprechende Kanal wird stumm geschaltet (MUTE). Beachten Sie hierzu das Kapitel "D12 Settings menu - Options - TSM Detection (Top/Sub-Mismatch)" im D12 Softwarehandbuch.

5.2.4.2. Mix TOP/SUB Mode

Im "Mix TOP/SUB Mode" liegen beide Verstärkerkanäle an beiden Ausgangsbuchsen (AMP Ch A&B an OUT A&B) an und steuern die entsprechenden Pins für TOP oder SUB-Konfigurationen an (siehe hierzu Abschnitt 5.2.5.1. Lautsprecherpinbelegungen/Vergleichstabelle auf Seite 19).

Der "Mix TOP/SUB Mode" dient dem Betrieb von d&b Fullrange-Systemen (Passiv-Systeme) und aktiv getrennten d&b Subwoofern. Auf Kanal A sind nur TOP-Lautsprecher und auf Kanal B nur Subwoofer einstellbar.

Im "Mix TOP/SUB Mode" steht die SenseDrive-Funktion für die entsprechend vorbereiteten Systeme nur am Ausgang B (OUT B) zur Verfügung (nur in Verbindung mit EP5 oder NL8 Anschlüssen).

5.2.4.3. 2-Way Active Mode - Single input

Der "2-Way Active Mode" dient dem Betrieb der d&b Aktiv-Systeme.

Im "2-Way Active Mode" liegen beide Verstärkerkanäle an beiden Ausgangsbuchsen (AMP Ch A&B an OUT A&B) an. Das Lautsprechersystem ist auf Kanal A einstellbar. Kanal B übernimmt sämtliche Einstellungen und das Eingangssignal von Kanal A; er ist nicht individuell konfigurierbar.

Im "2-Way Active Mode" steht die SenseDrive-Funktion für den Tieftonweg nur am Ausgang A (OUT A) zur Verfügung (nur in Verbindung mit EP5 oder NL8 Anschlüssen).

5.2.5. Pinbelegungen

Bei passiv getrennten Fullrange-Systemen und Subwoofern werden die Kontakte 1 und 2 bei EP5 Anschlüssen bzw. 1+ und 1- bei NL4 Anschlüssen verwendet.

Aktiv getrennte Subwoofer belegen die Kontakte 3 und 4 bei EP5 Anschlüssen bzw. 2+ und 2- bei NL4 Anschlüssen.

Diese Anschlussbelegung ermöglicht die Versorgung von bis zu zwei Topteilen und zwei Subwoofern von einem Verstärker mit nur einer 4- oder 5-adrigen Zuleitung und kurzem Verbindungskabel.

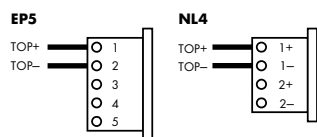
Die Pinbelegung von EP5-, NL4- und NL8-Anschlüssen in Verbindung mit den Betriebsmodi des D12 Verstärkers kann der folgenden Tabelle entnommen werden.

2-Way Active SUB	2-Way Active TOP	Mix TOP/SUB	EP5	NL4	NL8
LF+ Front	LF+	TOP+	1	1+	1+
LF- Front	LF-	TOP-	2	1-	1-
LF+ Rear	MF/HF+	SUB+	3	2+	4+
LF- Rear	MF/HF-	SUB-	4	2-	4-
SenseDrive LF Front	SenseDrive LF	SenseDrive SUB	5	n.a.	3-

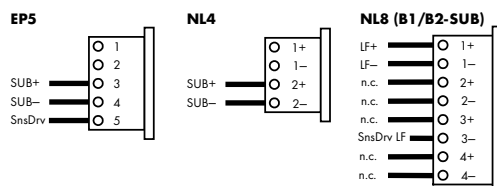
Tab. 6: Pinbelegung von EP5/NL4/NL8-Anschlüssen in Verbindung mit D12 Betriebsmodi

5.2.5.1. Lautsprecherpinbelegungen/Vergleichstabelle

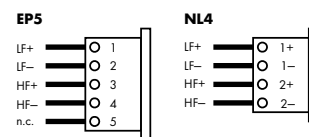
T/Ti/Q/Qi/C/Ci/E-TOPs



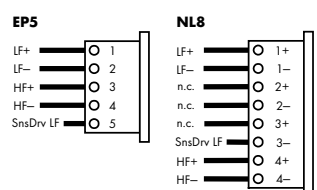
T/Ti/Q/Qi/C/Ci/E/B-SUBs



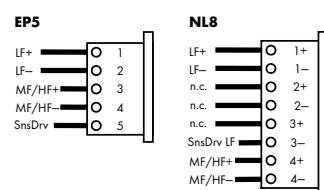
C3/Ci3/MAX/M4



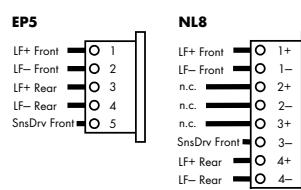
M2/F1222



J8/J12



J-SUB/J-INFRA



Tab. 7: Lautsprecherpinbelegungen/Vergleichstabelle

6. Installation und Betrieb

6.1. Installation

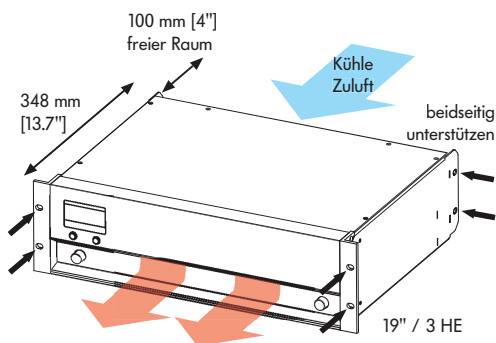


Fig. 20: D12 Installation

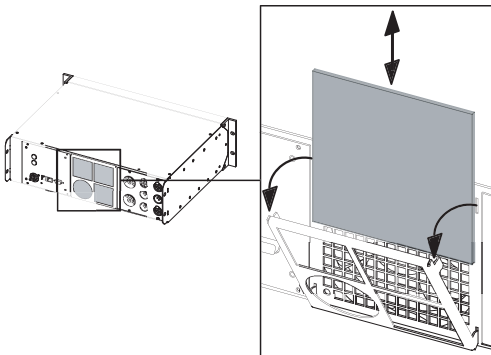


Fig. 21: D12 Austausch Filtermatte

Das Gehäuse des D12 entspricht dem 19" Standard und ist damit einfach in genormte Racks oder Einbauschränke zu montieren. Die Kühlschlitze in der Frontplatte erleichtern - als Haltegriffe genutzt - zusätzlich den Ein- oder Ausbau.

Berücksichtigen Sie bei der Dimensionierung von Racks oder Einbauschränken die Länge der verwendeten Steckverbinder. Im Allgemeinen sind dafür ca. 10 cm ausreichend.

Achten Sie speziell bei mobilen Rack-Einheiten darauf, dass die Geräte nicht nur an der Frontplatte befestigt werden. Insbesondere dann, wenn der Verstärker nicht durch andere Geräte oder den Boden des Racks unterstützt wird. Wir empfehlen zusätzliche Schienen als Unterstützung oder das Verschrauben der Haltetaschen am hinteren Ende der Seitenteile des Verstärkers mit dem Einbauschränk/Rack - siehe Fig. 20.

Für die Betriebssicherheit des Leistungsverstärkers sind die thermischen Verhältnisse von entscheidender Bedeutung. Stellen Sie sicher, dass die Zufuhr kühler Luft gewährleistet ist und kein Hitzestau im Rack oder Schrank entsteht. Der D12 Verstärker saugt die Luft über den Lüfter an der Rückseite an und bläst die erwärmte Luft durch die Schlitze an der Front wieder aus - siehe Fig. 20.

Kontrollieren Sie regelmäßig den Zustand der Filtermatte. Zur regelmäßigen Reinigung der Filtermatte muss die Rückseite des Gerätes zugänglich sein. Tauschen Sie die Filtermatte bei sichtbarer Verschmutzung aus - siehe Fig. 21. Der D12 darf keinesfalls ohne Filtermatte betrieben werden. Staubablagerungen im Gerät können in Zusammenarbeit mit Feuchtigkeit zu Funktionsstörungen führen.

Werden Geräte - z.B. bei Festinstallationen - in geschlossene 19" Schränke eingebaut, empfehlen wir, diese mit einem zusätzlichen Lüftereinschub auszurüsten, dessen Filtermatte leicht von vorne (außen) zu wechseln ist.

Ist der Geräteschrank staubdicht, kann dann die Filtermatte an der Rückseite des D12 entfernt werden.

6.2. Betrieb

6.2.1. Leistungsaufnahme und Verlustleistung

Die aufgenommene elektrische Leistung des D12 Verstärkers und die durch Verlustleistung entstehende Abwärme sind variable Größen, die von der Lastimpedanz, der Aussteuerung und der Signalcharakteristik (Sprache, Musik) abhängig sind.

Die theoretischen Maximalwerte (Nennleistung) werden in der Praxis nur kurzzeitig erreicht. Ein für diese Leistungen ausgelegter Klimaschrank bzw. Netzanschluss wäre sicherlich überdimensioniert, wenn es darum geht, Musik oder Sprache und nicht etwa kontinuierliche Sinus-Signale zu verstärken.

Eine ausschlaggebende Größe ist hierbei der Crest-Faktor (CF) des Eingangssignals. Er bezeichnet das Verhältnis zwischen der Spitzenspannung und dem langfristigen Effektivwert (RMS-Wert) des Signals. Ein Crest-Faktor von 2.4 repräsentiert 1/3 der maximalen Sinusausgangsleistung und kann als "worst case" Signal angesehen werden, das in der Praxis auftritt.

Ein ausreichend dimensioniertes Versorgungsnetz muss in der Lage sein, die in unten stehender Tabelle (Tab. 8) ausgewiesenen Stromwerte, bezogen auf einen CF von 2.4, liefern zu können. Wird der D12 mit bekannten Signalen höherer Crest-Faktoren betrieben, kann die Dimensionierung des Versorgungsnetzes, innerhalb der in Tab. 8 ausgewiesenen Crest-Faktoren und zugehörigen Leistungen, entsprechend geringer ausfallen.

Die Werte in Tab. 8 gelten für den D12 mit einer Lastimpedanz von 4 Ohm an beiden Verstärkerausgängen und Aussteuerung beider Kanäle bis zur Clipping-Grenze der Endstufe mit einem Sinus-Burst-Signal von 24 dBu sowie einem variablen Puls-zu-Periode Verhältnis (Duty Cycle).

Die zu den Messungen herangezogene Netzversorgung besteht aus einem idealen Sinus mit 230 V/50-60 Hz bei einem Innenwiderstand von 0.5 Ohm (0.12/0.1 Ohm für 115/100 V). Dies entspricht dem Widerstand eines 20 m langen Netzkabels mit 1.5 mm² (6 mm²/8 mm² für 115/100 V) Querschnitt.

Signalform	CF	Duty	P _{out} [W]	P _{in} [W]	P _{loss} [W]	I _{in(230V)} [A]	I _{in(115V)} [A]	I _{in(100V)} [A]
Extrem komprimierte Musik*	2.4	1 : 3.3	800	1230	430	9.2	18.4	20.2
Unkomprimierte Musik mit geringer Dynamik	3.5	1 : 7	400	640	240	5.3	10.6	11.2
Unkomprimierte Musik mit hoher Dynamik	5.0	1 : 14	200	360	160	3.2	6.4	7.0

Tab. 8: D12 Leistungsbilanz

Legende:

CF: Crest-Faktor, **Duty:** Puls-zu-Periode Verhältnis (Duty Cycle), **P_{out}[W]:** Max. erzielbare mittlere Ausgangsleistung (Summe beider Kanäle)

P_{in}[W]: Wirkleistung aus dem Netz, **P_{loss}[W]:** Verlustleistung (thermische Leistung/Wärmeleistung), **I_{in(xxxV)}[A]:** Resultierende Stromaufnahme

* Praxisnaher maximaler Belastungsfall

6.2.2. Betriebsbedingungen

Die folgende Grafik zeigt den thermischen Arbeitsbereich des D12. Innerhalb dieses Arbeitsbereiches werden die technischen Daten des Gerätes eingehalten. Ein Betrieb außerhalb dieses Bereichs ist kurzzeitig möglich, führt jedoch nach einiger Zeit zur Abschaltung bedingt durch Übertemperatur.

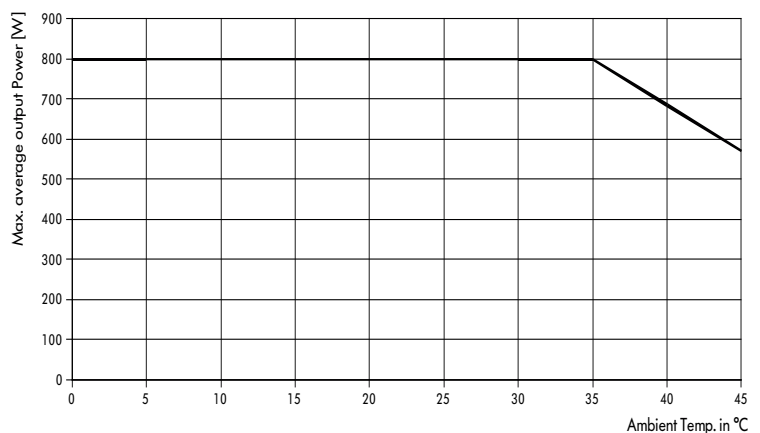


Fig. 22: Summe der maximalen, mittleren Ausgangsleistung in Abhängigkeit der Umgebungstemperatur

Wie bereits in Kap. 6.2.1 erläutert, führt ein Signal mit einem CF von 2.4 zu 1/3 der nominalen Sinusausgangsleistung (Sinus-Nennleistung) also zu 400 W an 4 Ohm je Verstärkerkanal (800 W gesamt). Das thermische Konzept des D12 ist dabei so ausgelegt, dass diese Leistung für eine unbegrenzte Zeit, bei einer Umgebungstemperatur von bis zu 35 °C zur Verfügung steht. Mit steigender Umgebungstemperatur reduziert sich die maximale mittlere Ausgangsleistung linear, ohne dass das Gerät thermisch abschaltet.

Wird der D12 bei der höchst zulässigen Umgebungstemperatur von 45 °C betrieben, ist die maximale kontinuierliche Ausgangsleistung 500 W bzw. 250 W je Verstärkerkanal. Bezogen auf Kap. 6.2.1. - Tab. 8 - wird der Verstärker auch bei z.B. 400 W Gesamtleistung an 4 Ohm und einem CF des Signals von 3.5 oder an 8 Ohm bei einem CF von 2.4 uneingeschränkt arbeiten.

Die maximale Ausgangsleistung von 2 x 1200 W an 4 Ohm, die thermisch bedingt ohnehin nur kurzzeitig abgegeben werden kann, bleibt von der Umgebungstemperatur unbeeinflusst.

6.2.3. Netzversorgung

Anzahl der Geräte je Netzphase, wenn die Leistung voll ausgenutzt wird.

Netzversorgung	Anzahl Geräte
230 V / 16 A	Max. 2
115/100 V / 15 A	Max. 1

Tab. 9: Netzversorgung und Anzahl von Geräten

In den USA und Japan empfehlen wir den Betrieb über 2 Phasen (Phase gegen Phase - 240/200 V) oder aber eine Verkabelung mit deutlich größeren Leitungsquerschnitten (mind. 4 mm² / AWG 12).

7. Technische Daten

Anzeigeelemente

ISP A/B.....	Input-Signal-Present-Anzeige (grün)
GR A/B.....	Gain-Reduction-Anzeige (gelb)
OVL A/B.....	Overload/Error-Anzeige (rot)
MUTE A/B.....	Mute/Standby-Anzeige (grün)
LCD Display.....	4-zeilige Grafik Anzeige / 120 x 32 Pixel

Bedienelemente

POWER.....	Netzschalter
MUTE A/B.....	Mute/Standby-Taster (Stummschaltung)
LEVEL/PUSH MENU.....	Digitaler Dreh-Encoder mit Tastfunktion Zugriff auf alle Funktionen (Kanal A/B)
Pegelsteller.....	- 57.5 dB ... +6 dB in 0.5 dB-Schritten
Eingangs-Matrix.....	A, B, A+B
Filter-Konfigurationen.....	bis zu drei lautsprecherspezifische Filter (z.B. CUT/HFA/HFC/CPL...)
Equalizer.....	4-Band vollparametrisch/Notch
Delay-Einstellung.....	0.3 – 340 msek. in 0.1 msek. Schritten
System-Setups.....	alle aktuellen d&b Lautsprecher/linear (MAX/MAX12)
Kanalkopplung.....	gemeinsame Bedienung von Delay, EQ, Delay+EQ
Bediensperre.....	wahlweise ohne/mit Passwort-Schutz
Fernbedienung.....	dB/CAN/RIB
Gerätename.....	15 alphanumerische Stellen
Displaybeleuchtung.....	Off/On/Timeout 10 sek.
Frequenzgenerator.....	Pink Noise oder Sinus, 10 Hz – 20 kHz in 1 Hz-Schritten Pegel: -57.5 dB ... +6 dB in 0.5 dB-Schritten
Summer.....	akustischer Signalgeber für Fehlermeldungen

Anschlüsse

INPUT ANALOG CH A / CH B.....	XLR 3-pol. female Belegung: 1 = GND, 2 = pos. Signal, 3 = neg. Signal
Eingangsimpedanz.....	44 kOhm, elektronisch symmetriert
Gleichtaktunterdrückung (CMRR, 20 Hz – 20 kHz).....	> 63 dB
Max. Eingangspegel.....	+25 dBu
LINK ANALOG CH A / CH B.....	XLR 3-pol. Male, parallel zu INPUT Belegung: 1 = GND, 2 = pos. Signal, 3 = neg. Signal
INPUT DIGITAL AES/EBU.....	XLR 3-pol. female, AES 3 Belegung: 1 = GND, 2 = Signal, 3 = Signal
Eingangsimpedanz.....	110 Ohm Trafosymmetriert
Sampling.....	48 kHz / 96 kHz / 2 Ch/n
Synchronisation.....	Word-Sync: PLL-locked to source (slave mode)
LINK DIGITAL (Ausgang).....	XLR 3-pol. Male elektronisch symmetriert analoge Signalaufbereitung (Refresh) in Signalform- und Pegel Power Fail Relaise (Bypass)
OUT A/B.....	EP5 / NL4 / NL8
REMOTE.....	2 x RJ 45 parallel
SERVICE.....	D-SUB-9 female

Schutzschaltungen

Einschaltstrombegrenzung.....	5 A RMS bei 230 V
.....	10 A RMS bei 115/100 V
Einschaltverzögerung.....	ca. 2 sek.
Überspannungsschutz.....	bis zu 400 VAC
Übertemperaturschutz (selbstreversibel).....	75 °C
Kurzschlusschutz Verstärkerausgang.....	±60 A peak
Überlastschutz Verstärkerausgang.....	SOA der Ausgangsstufe

Audio-Daten (Linear-Modus mit Subsonic-Filter)

Nenn-Ausgangsleistung (THD+N 0.1 %).....	2 x 750 W / 8 Ohm beide Kanäle angesteuert
.....	2 x 1200 W / 4 Ohm beide Kanäle angesteuert
Frequenzgang (-1 dB).....	20 Hz - 20 kHz
THD+N (20 Hz - 20 kHz).....	< 0.1 %
IM (SMPTE).....	< 0.1 %
Fremdspannungsabstand (unbewertet, RMS).....	> 110 dB
Dämpfungsfaktor (20 Hz - 1 kHz / 4 Ohm).....	> 200
Übersprechen (20 Hz - 20 kHz).....	< - 65 dB

Digitale Signalverarbeitung

Sampling Rate(n).....	96 kHz / 24 Bit ADC / 24 Bit DAC
Grundlaufzeit.....	0.3 msek.
ADC Dynamic.....	> 110 dB
Input Dynamic.....	> 127 dB
DAC Dynamic.....	> 110 dB

Netzteil

Schaltnetzteil mit automatischer Netzspannungsumschaltung (Autoranging) für die Netzspannungen 115/230 V bzw. 100/200 V, 50 - 60 Hz.

Netzanschluss.....	PowerCon (blau)
Netzspannung 115/230 V (min./nom./max.).....	98/115/134 V, 50 - 60 Hz Low Range
.....	195/230/265 V, 50 - 60 Hz High Range
Netzspannung 100/200 V (min./nom./max.).....	85/100/117 V, 50 - 60 Hz Low Range
.....	170/200/234 V 50 - 60 Hz High Range
Netzsicherung.....	2 x 10 A Träge (T) 5 x 20 mm, hohes Abschaltvermögen

Betriebsbedingungen

Temperaturbereich*.....	5 °C - 35 °C
*maximale mittlere Ausgangsleistung 2 x 400 W (800 W) an 4 Ohm für zeitlich unbegrenzte Betriebsdauer	
Temperaturbereich**.....	5 °C - 45 °C
**reduzierte Ausgangsleistung oder Kurzzeitbetrieb	
Luftfeuchtigkeit (rel.), gemittelt.....	< 70 %

Maße und Gewicht

Abmessungen (H x B x T).....	3 HE x 19" x 353 mm
Gewicht.....	13 kg

7.1. Technische Zeichnungen

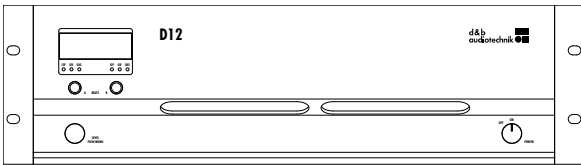


Fig. 23: D12 Vorderansicht

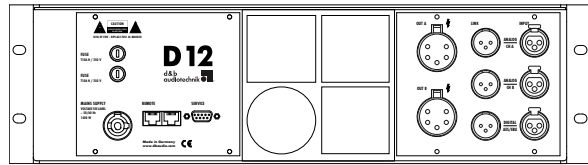


Fig. 24: D12 Rückansicht

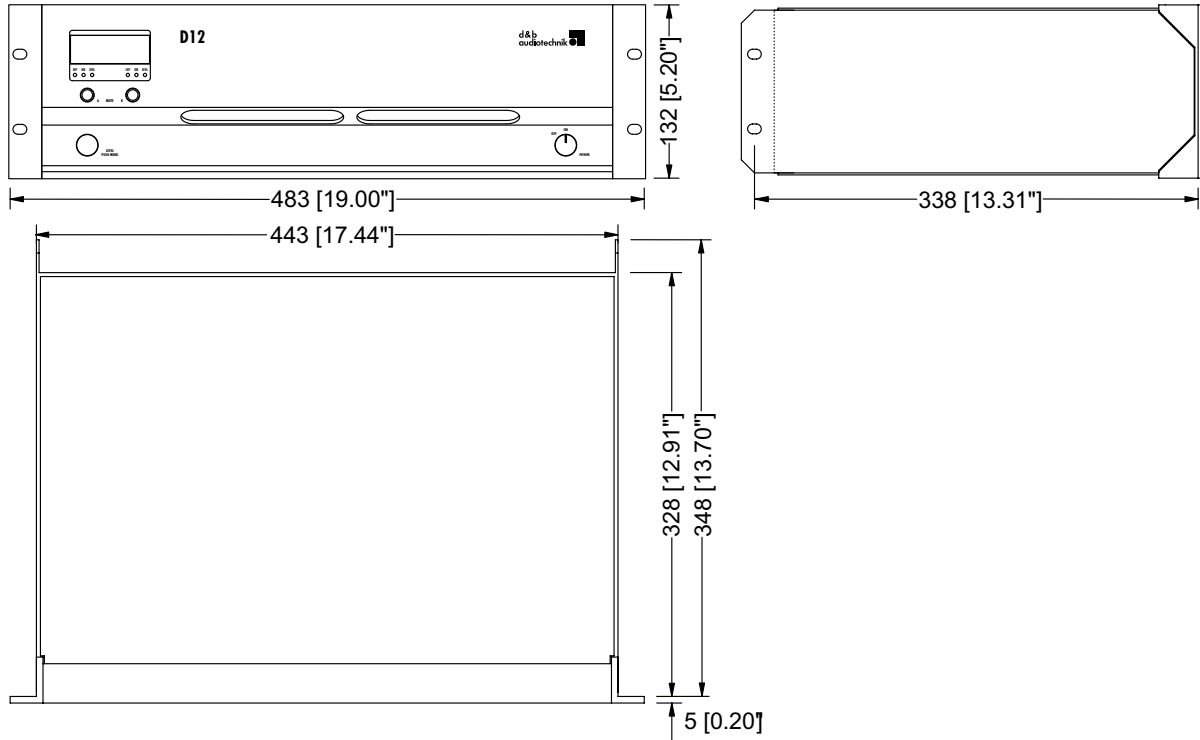


Fig. 25: D12 Gehäuseabmessungen in mm [inch]

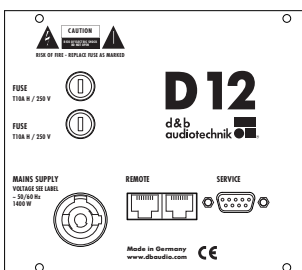


Fig. 26: D12 Netzurückplatte

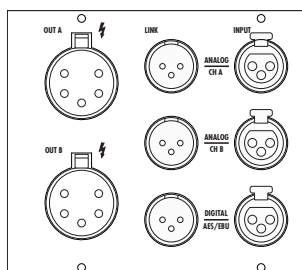


Fig. 27: D12 Anschlussplatte EP5

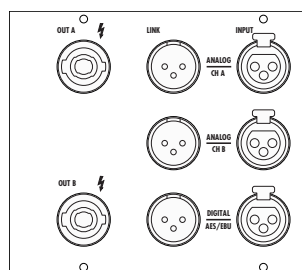


Fig. 28: D12 Anschlussplatte NL4

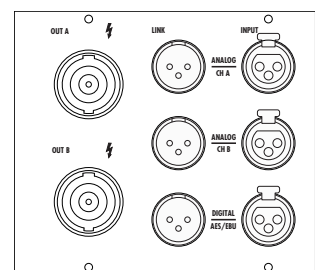


Fig. 29: D12 Anschlussplatte NL8

8. Herstellererklärungen



8.1. EG-Konformität (CE-Zeichen)

Diese Erklärung gilt für:

- **D12, Z2600.000/001**
- **D12, Z2600.300/301**

des Herstellers d&b audiotechnik GmbH.

Eingeschlossen sind alle Produktionsexemplare des Typs D12 beginnend mit der Variante Z2600.000, sofern sie der originalen technischen Ausführung entsprechen und keine nachträglichen baulichen oder elektromechanischen Modifikationen erfahren haben.

Hiermit wird bestätigt, dass die genannten Produkte den Schutzanforderungen der geltenden EG-Richtlinien, einschließlich aller zutreffenden Änderungen, entsprechen.

Eine ausführliche Erklärung steht im Internet unter www.dbaudio.com zum Download zur Verfügung oder kann direkt bei d&b audiotechnik angefordert werden.

8.2. WEEE-Erklärung (Entsorgung)

Elektrische und elektronische Geräte müssen am Ende ihrer Nutzungsdauer vom Hausmüll getrennt entsorgt werden.

Entsorgen Sie das Gerät gemäß den jeweils gültigen Bestimmungen und ggf. vertraglichen Vereinbarungen. Bestehen Fragen zur Entsorgung, setzen Sie sich bitte mit d&b audiotechnik in Verbindung.

